

Heliport-Proiettore

Serie-A



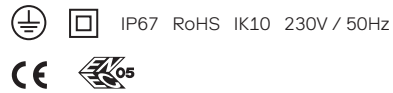
Modello	↓ ①	→ ②	⚖ ⑤	LE	Flusso luminoso [lm]	Potenza [W]
IN1	0,12	0,04	6,2	1	210-620	5-12

① Area esposta al vento superiore [m²] ② Area esposta al vento laterale [m²] ⑤ Peso massimo

Vista modello



- Aree di applicazione: eliporti e piattaforme
- Incluso 1 unità luce installabile (scheda: 16 LEDs)
- Alimentazione: 200 mA–500 mA, scelta dell'alimentazione in base alla temperatura del luogo di installazione
- L80B10 > 100.000 h
- Alimentatore elettronico, su richiesta con interfaccia DALI, 1–10 V
- Gruppo ottico in PMMA, con profilo di montaggio in alluminio
- Schermo di sicurezza in vetro temperato (ESG)
- Corpo illuminante in alluminio, verniciato a polvere di poliestere nero opaco RAL 9005
- Schermo antiabbagliante regolabile a favore di atterraggi senza abbagliamenti (da -10 ° a +20 °)
- Staffa regolabile (-30° fino +30°)
- Tipologia cavo H07RNF con guarnizione anti-acqua integrato
- Foro per il fissaggio di un dispositivo di sicurezza a fune
- Compatibile con ICAO (Annex 14 Volume II Heliports)
- Opzionale: Alimentatore esterno in SELV

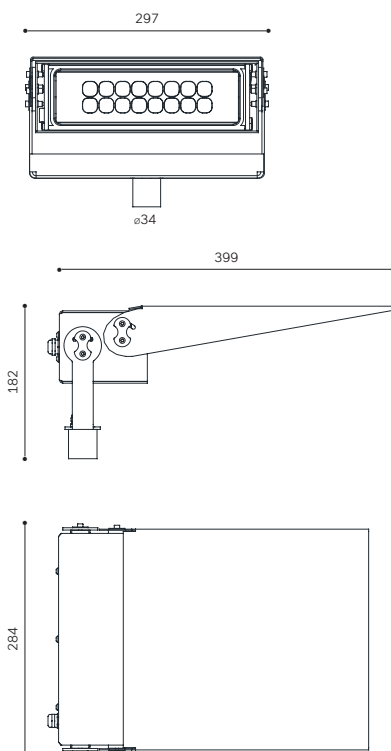


Temperature colore

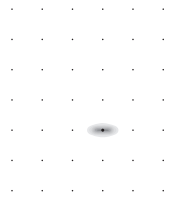


Standard CRI ≥ 80

Dimensioni (Valori vedi tabella)



Distribuzione fotometrica



AG04
Symmetric Elliptical 11°–40°