

# Heliport-Projektor

A-Serie

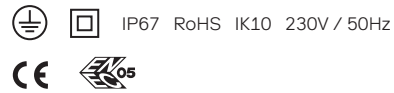


Modell	↓ ①	→ ②	⚖ ⑤	LE	Lichtstrom [lm]	Leistung [W]
IN1	0,12	0,04	6,2	1	210-620	5-12

## Modellansichten



- Einsatzbereiche: Hubschrauberlandeplätze und -plattformen
- Aufnahme von 1 Lichteinheit (Platine: 16 LED)
- Bestromung: 200 mA–500 mA, Wahl der Bestromung unter Berücksichtigung der vorliegenden Umgebungstemperaturen
- L80B10 > 100.000 h
- Elektronische Betriebseinheit auf Anfrage mit DALI-Schnittstelle, 1–10 V
- Linsenoptik aus PMMA, mit Aluminiumaufnahmeprofil
- Leuchtenabdeckung aus Einscheibensicherheitsglas (ESG)
- Leuchtenkörper aus Aluminium, Polyester-pulverbeschichtet, RAL 9005
- Blendschild zu Gunsten von blendfreien Landungen stufenlos justierbar (-10° bis +20°)
- Bügel justierbar (-30° bis +30°)
- Kabel H07RNF mit integriertem Wasserstopper
- Bohrung zur Befestigung einer Seilsicherung vorhanden
- Kompatibilität mit ICAO (Annex 14 Volume II Heliports)
- Optional: Externes Netzgerät in SELV

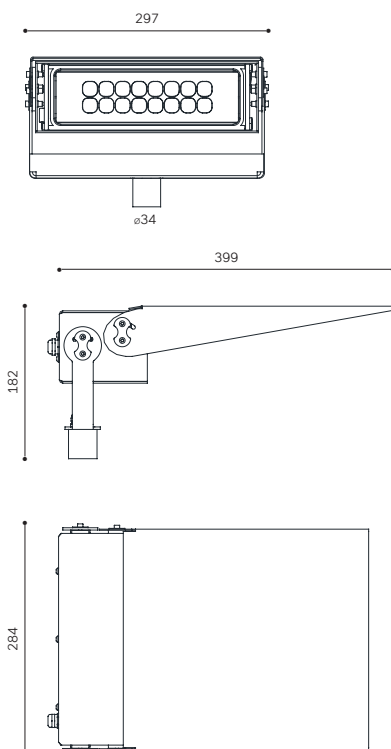


## Lichtfarben

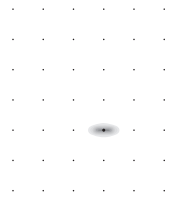


Standard CRI ≥ 80

## Abmessungen (Werte siehe Tabelle)



## Lichtverteilungen



AG04  
Symmetric Elliptical 11°–40°